



OPIS PRODUKTU

- Materiał: Stal szlachetna 18/10
- Wykończenie stali: MTX - mikrotekstura
- Rodzaj montażu: wpuszczany
- Do szafek od (cm): 45
- Układ zlewozmywaka (B: komora; D: ociekacz): 1B 1D
- Położenie ociekacza: z lewej strony
- Otwory: -
- Średnica odpływu: 3½"
- Przelew: tak, okrągły
- Grubość komory / rantu, mm: 0.7
- Wymiary zewn. - Długość, mm: 770
 - Szerokość, mm: 500
- Komora duża - Długość, mm: Ø410
 - Szerokość, mm: Ø410
 - Głębokość, mm: 180
- Komora mała - Długość, mm: -
 - Szerokość, mm: -
 - Głębokość, mm: -
- Komora pomocnicza (dł.xszer.xgł.), mm:

WYPOSAŻENIE SERYJNE

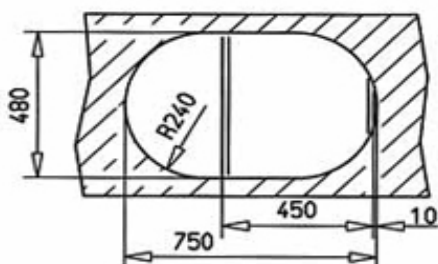
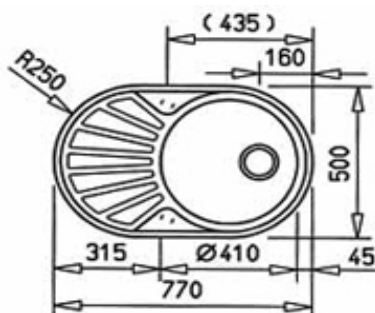
- Wyciszenie: tak
- Uszczelka montażowa: uszczelka piankowa zamocowana na zlewozmywaku
- Elementy mocujące: tak
- Odpływ: 3½"
- Komplet odpływowy: zamykanie manualne
- Syfon: tak
- Wkład sitowy: -
- Deska do krojenia: -
- Inne: -

KOD

- 40127303

EAN

8421152745922



GWARANCJA

- Wieczysta - Lifetime Warranty